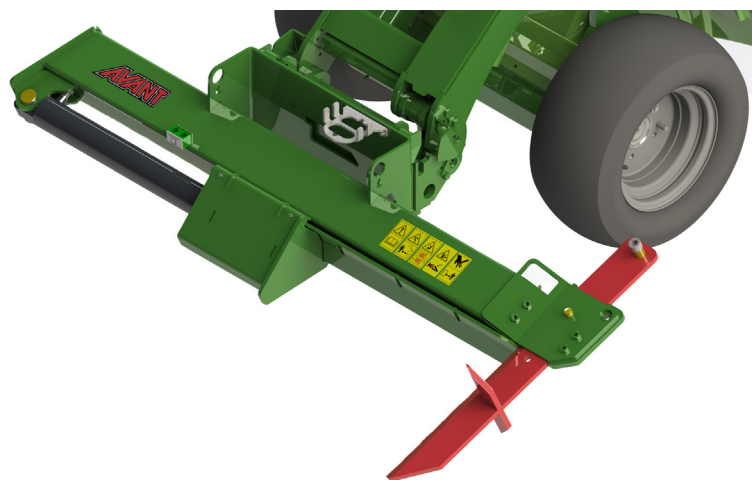


AVANT®

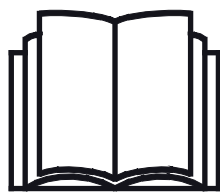
Manual del operario



Separador de troncos 650

Producto núm.

A443168



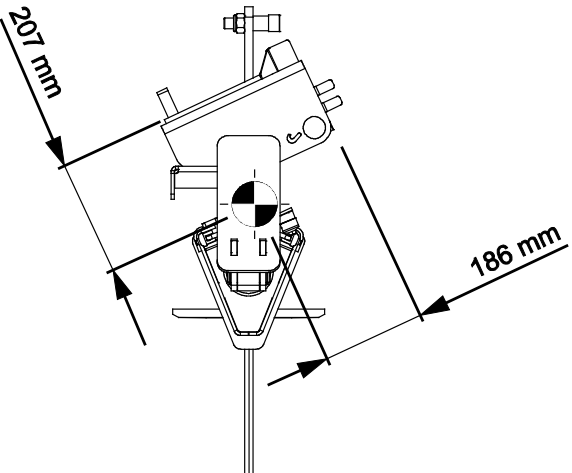
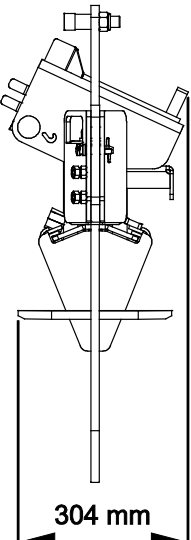
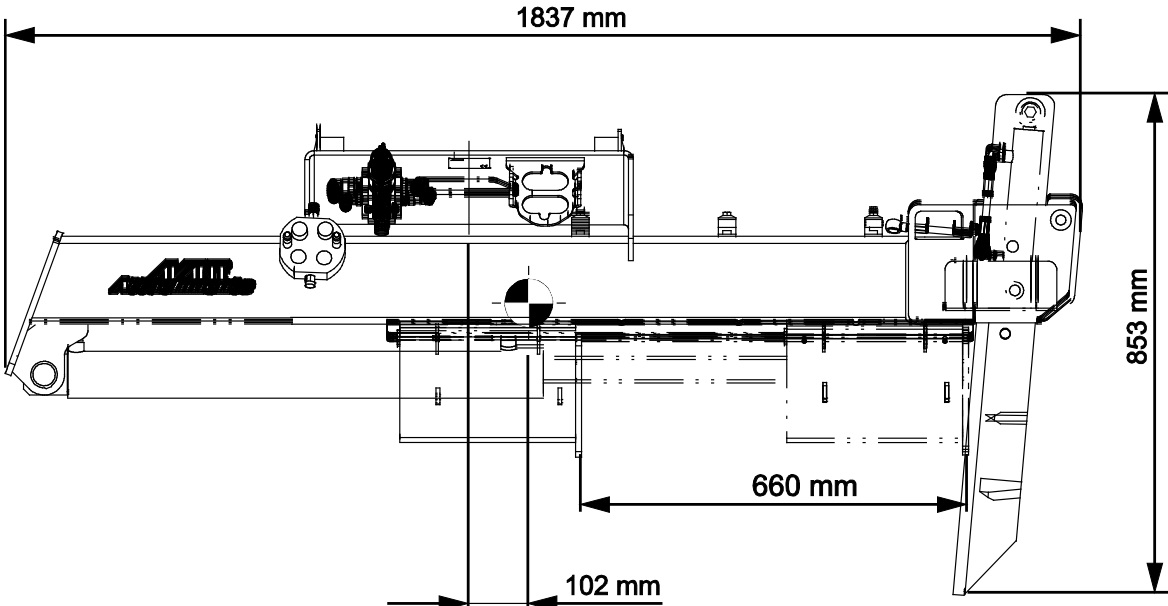
Lea este manual detenidamente antes de utilizar el equipo y siga las instrucciones.

Guarde este manual para futura consulta.

Manufacturer:

AVANT®
AVANT TECNO OY
e-mail: sales@avanttecno.com

Ylötie I
33470 YLÖJÄRVI
FINLAND
Tel. +358 3 347 8800
Fax +358 3 348 5511



INDICE

1. PRÓLOGO	4
Símbolos de advertencia utilizados en este manual	5
2. USO PREVISTO	6
3. INSTRUCCIONES DE SEGURIDAD PARA USAR EL IMPLEMENTO	7
3.1 Procedimiento de desconexión segura.....	9
3.2 Equipo de protección personal.....	10
4. ESPECIFICACIONES TÉCNICAS	11
4.1 Etiquetas de seguridad y componentes principales del implemento.....	12
5. ACOPLAMIENTO DEL IMPLEMENTO	14
5.1 Conexión y desconexión de las mangueras hidráulicas	16
6. INSTALACIÓN DEL AJUSTE HIDRÁULICO DE LA CUCHILLA	18
6.1 Requisitos de cualificación para el trabajo de instalación:	18
6.2 Instrucciones de seguridad para conjuntos hidráulicos.....	19
6.3 Apriete de las conexiones hidráulicas.....	20
6.4 Instalación del ajuste hidráulico de la cuchilla.....	22
6.4.1 Componentes principales del ajuste hidráulico de la cuchilla	22
6.5 Conexión eléctrica.....	24
6.5.1 Para conectar el arnés eléctrico del implemento a la minicargadora.....	24
7. INSTRUCCIONES DE USO	26
7.1 Distancia de seguridad	27
7.2 Comprobaciones antes del uso	28
7.2.1 Cualificación del operario.....	28
7.3 Funcionamiento	29
7.3.1 Uso del separador de troncos.....	29
7.3.2 Ajuste de la altura de la cuchilla.....	31
7.4 Posición de transporte.....	32
7.5 Almacenamiento del implemento	32
8. MANTENIMIENTO Y SERVICIO TÉCNICO.....	33
8.1 Inspección de los componentes hidráulicos.....	33
8.2 Inspección de estructuras metálicas.....	34
8.3 Limpieza del implemento.....	34
8.4 Engrase.....	34
8.4.1 Pastillas de deslizamiento.....	34
8.5 Cuña de corte.....	35
8.5.1 Mantenimiento de la cuña de corte	35
8.6 Eliminación al final de la vida útil	35
9. CONDICIONES DE LA GARANTÍA	36

I. Prólogo

Avant Tecno Oy quisiera agradecerle la compra de este implemento para su cargadora Avant. La fabricación y diseño de este implemento están avalados por años de experiencia en el desarrollo y producción del producto. Familiarícese con este manual y con las siguientes instrucciones para garantizar su seguridad y un funcionamiento fiable y duradero del equipo. Lea detenidamente las instrucciones antes de comenzar a usar el equipo o realizar tareas de mantenimiento.

Este manual tiene por objeto ayudarle a:

- utilizar el equipo de forma segura y eficiente
- observar y evitar situaciones peligrosas
- mantener el equipo intacto y garantizar una prolongada vida útil

Con estas instrucciones, hasta un usuario sin experiencia puede utilizar el implemento y la cargadora con seguridad. El manual también incluye instrucciones importantes para operarios experimentados de maquinaria AVANT. Asegúrese de que todas las personas que utilicen la cargadora hayan recibido las indicaciones adecuadas y se hayan familiarizado con el manual de la cargadora, cada implemento empleado y todas las instrucciones de seguridad antes de usar el equipo. Queda prohibido el uso del equipo con fines distintos o de forma distinta a la descrita en este manual. Mantenga este manual en un lugar accesible durante toda la vida útil del equipo. Si vende o transfiere el equipo, asegúrese de entregar este manual al nuevo propietario. En caso de pérdida o deterioro, puede solicitar un manual nuevo a su distribuidor Avant o al fabricante.

Además de las instrucciones de seguridad del manual tiene que cumplir todas las normas de seguridad en el trabajo, las leyes locales y otras disposiciones relativas al uso del equipo. En particular, las normas relativas uso del equipamiento en vías públicas se tienen que cumplir. Póngase en contacto con su distribuidor Avant para obtener más información sobre los requisitos locales antes de utilizar la minicargadora en vías públicas.

Póngase en contacto con su distribuidor de AVANT local si necesita resolver cualquier duda relativa a mantenimiento, recambios o problemas que puedan ocurrir mientras se maniobra con la máquina.

Este manual es una traducción de las instrucciones originales en inglés. Dado la continua evolución del producto, algunos de los detalles que aparecen este manual podrían diferir de su equipo. Las ilustraciones también pueden mostrar equipamiento opcional o funciones que aún no estén disponibles. Nos reservamos el derecho de modificar el contenido del manual sin aviso. Copyright © 2021 Avant Tecno Oy. Todos los derechos reservados.

Símbolos de advertencia utilizados en este manual

Los siguientes símbolos de advertencia que aparecen en este manual se utilizan para señalar factores que se tienen que tener en cuenta para reducir el riesgo de lesiones o daños materiales.



ADVERTENCIASÍMBOLO DE ALERTA DE SEGURIDAD

Este símbolo significa: «**¡Advertencia: permanezca alerta! ¡Su seguridad está en juego!**»

Lea detenidamente el mensaje que sigue en el que se advierte de un riesgo inminente que puede causar lesiones graves.

El símbolo de alerta de seguridad en solitario o acompañando a la declaración de seguridad asociada indica la presencia de mensajes de seguridad importantes en este manual. Se utiliza para llamar la atención sobre instrucciones en las que está en juego su seguridad personal y a la de otras personas. Cuando vea este símbolo, permanezca alerta, su seguridad está en juego. Lea detenidamente el mensajes que sigue e informe al resto de operarios.

PELIGRO

Esta indicación de advertencia alerta de una situación peligrosa que, si no se evita, provocará la muerte o lesiones graves.

ADVERTENCIA

Esta indicación de advertencia alerta de una situación potencialmente peligrosa que, si no se evita, podría provocar lesiones graves o la muerte.

PRECAUCIÓN

Esta indicación de advertencia se utiliza para alertar de las posibles lesiones leves que podrían sufrirse si no se siguen las instrucciones de forma oportuna.

AVISO

La palabra de la señal indica información sobre la correcta operación y mantenimiento del equipamiento.

No seguir las instrucciones que acompañan al símbolo pueden causar la avería del equipamiento o daños materiales.

2. Uso previsto

El cortador/separador de troncos 650 de AVANT es compatible con las minicargadoras compactas AVANT indicadas en la tabla 1. El implemento está concebido para partir madera, especialmente troncos de gran tamaño. El cortador/separador de troncos 650 está concebido para ser utilizado por una sola persona a la vez y directamente desde el asiento del operario.

El corte se realiza por la acción de un cilindro hidráulico, que presiona el tronco contra la cuña de corte. El cortador/separador devuelve al cilindro a su posición una vez partido el tronco. La altura de la cuña de corte se puede ajustar para cortar el tronco por la mitad en lugar de en cuatro partes. Opcionalmente, puede equipar el implemento con el mecanismo de ajuste hidráulico A443834 o la cuchilla de corte en 6 piezas A443782 para partir troncos más grandes.

El cortador/separador de troncos 650 no está diseñado para ser utilizado de forma distinta a la especificada en este manual y no deberá utilizarse para tareas distintas a aquellas para las que ha sido concebido.

Este implemento se ha diseñado para que necesite el mínimo mantenimiento posible. El operario puede realizar las tareas de mantenimiento periódicas. El operario no puede realizar ningún trabajo de reparación, por lo que las operaciones de mantenimiento y reparación deberán realizarlas personal de mantenimiento profesional. Todos los trabajos de mantenimiento deben realizarse con el equipo de seguridad apropiado. Los recambios deben cumplir con las especificaciones originales, para lo que se recomienda utilizar únicamente recambios originales. Solicite a su distribuidor Avant el catálogo de recambios disponible.

Familiarícese con las instrucciones de revisión y mantenimiento de este manual. Póngase en contacto con su distribuidor AVANT si tiene alguna pregunta sobre el uso y mantenimiento del equipo, o si necesita recambios o un técnico autorizado.

Tabla 1. Separador de troncos 650. Compatibilidad con cargadoras Avant

Avant	220 <small>serie 2</small>	313S	419	R20	525LPG	630	735	850 860i	e5 e6
	225	320S	420	423	R28	R35	745		
	225LPG	320S+	520	523	528	635	750		
					530	640	755i 760i		
A438282	-	(●)	•	•	•	•	•	•	•

Se recomienda utilizar el implemento solo con las minicargadoras identificadas con • en la tabla 1. Con los modelos señalados con (●), es posible que no se alcance el máximo potencial. También podría necesitar contrapesos adicionales. Para conocer la compatibilidad con un modelo no mostrado en la tabla, póngase en contacto con su distribuidor Avant.

3. Instrucciones de seguridad para usar el implemento

No olvide que la seguridad es el resultado de varios factores. La combinación cargadora-implemento es muy potente y el uso o mantenimiento inadecuados o descuidados podría provocar graves lesiones personales o daños materiales. Por este motivo, todos los operarios deben familiarizarse concienzudamente con el uso correcto y con los manuales de usuario tanto de la cargadora como del implemento antes de ponerlos en funcionamiento. No utilice el implemento si no está completamente familiarizado con su funcionamiento y con los riesgos asociados.



PELIGRO

El uso inapropiado o descuidado del implemento, o el uso de un implemento en mal estado, podría representar un riesgo de lesiones graves. Familiarícese con los mandos de la cargadora, el procedimiento de acoplamiento correcto y la forma correcta de utilizar el implemento en un lugar seguro. Estudie especialmente cómo parar el equipo de forma segura. Lea detenidamente todas las precauciones de seguridad.

Lea detenidamente todas las instrucciones de seguridad antes de manipular el implemento



ADVERTENCIA

- Cuando enganche el implemento a la minicargadora, **asegúrese de que los pasadores de bloque de la placa de acoplamiento rápido de la minicargadora se encuentren en la posición inferior y el implemento quede bloqueado a la minicargadora.** Nunca levante ni mueva un implemento que no esté bloqueado.
- Este implemento no está diseñado para ser utilizado por más de un operario simultáneamente. Impida que otras personas se sitúen en la zona de peligro del equipo durante su uso.
- Transporte siempre el implemento tan bajo como sea posible para mantener el centro de gravedad bajo y mantenga el brazo telescópico retraído mientras conduce.
- **Riesgo de aplastamiento: el cortador/separador no se puede utilizar por más de un operario a la vez.** Recuerde siempre que el cilindro es muy potente y la cuchilla del cortador está afilada, por lo que puede causar lesiones si no se manipulan de forma adecuada. El uso del cortador/separador de troncos supone un riesgo de aplastamiento; impida que otras personas se sitúen cerca del implemento durante su uso. Mantenga una distancia de seguridad mínima de 10 metros.
- **Riesgo de lesiones por la expulsión de residuos a gran velocidad: este potente cortador/separador emplea una gran cantidad de fuerza.** La gran potencia con la que funciona la cuchilla puede entrañar riesgo de expulsión de desechos. No deje que nadie se acerque a menos de 10 metros de la máquina. Detenga el implemento si otras personas entran dentro del perímetro de seguridad.
- **Riesgo de vuelco: mantenga la carga cerca del suelo mientras conduce.** Transportar cargas pesadas puede desplazar el centro de gravedad de la minicargadora y provocar que vuelque. Para lograr la estabilidad óptima, transporte siempre las cargas tan bajas y tan cerca de la minicargadora como sea posible, con el brazo telescópico completamente retraído, para mantener el centro de gravedad bajo.

**ADVERTENCIA**

- **Riesgo de aplastamiento: nunca pase ni deje que nadie pase por debajo del brazo de la minicargadora ni del implemento.** La estabilidad de la minicargadora puede variar cuando se deja el asiento del conductor pudiendo volcar aquella. Recuerde siempre que el brazo puede sufrir un descenso inesperado por la pérdida de estabilidad o si otra persona manipula los mandos de la minicargadora derivando en peligro de aplastamiento. La cargadora no está diseñada para mantener la carga levantada durante mucho tiempo. Baje el implemento al suelo con firmeza antes de abandonar el asiento del operario e impida que otras personas permanezcan debajo del brazo o el implemento.
- Asegúrese de utilizar únicamente implementos que se encuentren en buen estado. Inspeccione minuciosamente el implemento a intervalos regulares. No modifique el implemento de modo que pueda afectar a su seguridad. Está estrictamente prohibido realizar agujeros en el implemento o soldar o fijar de otra forma ganchos u otros objetos al implemento.
- Mantenga la articulación de la cargadora en posición recta cuando manipule cargas pesadas. La cargadora podría volcar hacia delante al girar la articulación.
- Asegúrese de que la superficie pueda soportar la carga total. Respete siempre los valores de presión correctos del neumático.
- Apague la minicargadora y coloque el implemento en una posición segura de acuerdo con el procedimiento de parada segura antes de realizar cualquier tarea de limpieza, mantenimiento o ajuste.
- Preste atención a la zona alrededor de la cargadora y al movimiento de las demás personas y máquinas. Preste atención a la geografía del terreno y a otros peligros, como ramas y árboles que puedan alcanzar la zona del conductor, la caída de rocas y las superficies resbaladizas.
- Utilice el implemento únicamente para su uso previsto. Un uso distinto podría generar riesgos de seguridad innecesarios y causar daños al equipo.
- Asegúrese de que la cargadora esté equipada con los componentes de seguridad necesarios y de que funcione correctamente. El cinturón de seguridad es de uso obligatorio. Si surgen peligros específicos asociados al área de trabajo, utilice el equipo de seguridad oportuno.
- Lea también las instrucciones de seguridad y uso correcto de la cargadora contenidas en el manual de usuario.



PELIGRO

Riesgo de aplastamiento: pasar por debajo del brazo de la minicargadora o de un implemento puede provocar lesiones graves o la muerte. Nunca pase por debajo del brazo de la minicargadora y evite que otras personas se acerquen al brazo o al implemento mientras estén levantados. Pasar por debajo de un implemento o del brazo de la minicargadora mientras se encuentran levantados es peligroso, ya que el brazo podría descender por la pérdida de estabilidad, una avería mecánica o si otra persona manipula los mandos de la minicargadora. Apoye el implemento en el suelo con firmeza y déjelo en una posición segura antes de abandonar el asiento del operario.

Tenga en cuenta que el brazo de la cargadora puede bajar o inclinarse incluso con el motor parado (peligro de aplastamiento). La cargadora no está diseñada para mantener la carga levantada durante mucho tiempo. Baje siempre el implemento a una posición segura antes de dejar el asiento del operario.



3.1 Procedimiento de desconexión segura

Parada segura del implemento, antes de acercarse al implemento:



ADVERTENCIA

Pare siempre el implemento siguiendo el procedimiento de parada segura antes de abandonar el asiento del operario. El procedimiento de parada segura evita movimientos involuntarios del implemento. Tenga presente que el brazo de la minicargadora puede moverse incluso con el motor de la minicargadora parado. Procedimiento de parada segura:

- Deje el brazo y implemento en el suelo.
- Pare el motor de la cargadora y accione el freno de estacionamiento.
- Libere la presión residual del sistema hidráulico; mueva todas las palancas de control hidráulico a lo largo de su intervalo completo de movimiento un par de veces.
- Evite la puesta en marcha de la máquina quitando llave de contacto.

3.2 Equipo de protección personal

Recuerde llevar puesta el equipo de protección personal adecuado:



- El nivel de ruido en el asiento del operario puede superar los 85 dB(A) dependiendo del modelo de minicargadora y el ciclo de trabajo. La exposición prolongada a un nivel elevado de ruido puede provocar lesiones auditivas. Lleve cascos para los oídos mientras use la minicargadora.



- Lleve puestos los guantes de protección.



- Lleve botas de seguridad mientras use la minicargadora.



- Utilice gafas de seguridad, por ejemplo, cuando manipule componentes hidráulicos.

4. Especificaciones técnicas

Tabla 2. Especificaciones del cortador/separador de troncos 650

Producto núm.	A443168
Longitud máx. de tronco:	660 mm
Velocidad máx. de cuchilla:	0,26 m/s
Dimensiones (pr. x an. x al.):	304 x 1837 x 853 mm
Peso:	118 kg
Temperatura mínima de funcionamiento:	-25 °C
Fuerza máxima de corte:	7,6 t
Entrada recomendada de energía hidráulica:	20-30 l/min, 20 MPa (200 bar)
Entrada máxima de energía hidráulica:	40 l/min, 22,5 MPa (225 bar)
Minicargadoras AVANT compatibles:	Consulte la tabla 1, Uso previsto
Opciones	
Ajuste hidráulico de la cuchilla	A443834
Cuchilla de corte en 6 partes	A443782

4.1 Etiquetas de seguridad y componentes principales del implemento

A continuación se enumeran las etiquetas y señales fijadas al implemento. Deben mantenerse visibles y legibles sobre el equipo. Reponga cualquier etiqueta borrosa o desprendida. Solicite nuevas etiquetas a su distribuidor o pregunte al servicio de información indicado en la portada/ contraportada.



ADVERTENCIA

Asegúrese de que todas las pegatinas de aviso estén legibles. Las etiquetas de advertencia proporcionan información de seguridad importante y ayudan a identificar y recordar los peligros asociados al equipo. Sustituya las etiquetas de advertencia dañadas o perdidas por unas nuevas.



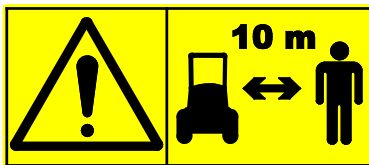
A46771

A46772

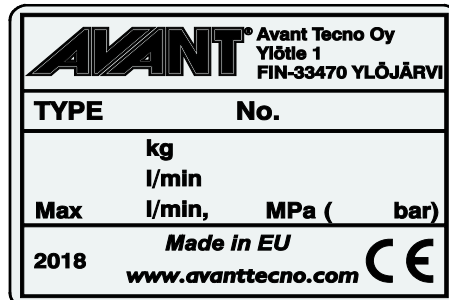
A46749

A46797

A46803



A447611



Placa de identificación del implemento
A447207

Para instalar una etiqueta nueva: Limpie a conciencia la superficie para eliminar cualquier resto de grasa. Deje que se seque completamente. Despegue la película protectora de la etiqueta y presione con firmeza para aplicarla. Tenga cuidado de no tocar el pegamento de la etiqueta.

Tabla 3. Ubicación de las pegatinas y mensajes de advertencia

	Pegatina	Mensaje de advertencia
1	A46771	Riesgo de uso incorrecto: lea las instrucciones antes de usar.
2	A46772	Riesgo de aplastamiento: no pase por debajo de un implemento levantado; permanezca alejado de equipos levantados.
3	A46803	Peligro de aplastamiento, componentes móviles. Mantenga una distancia de seguridad con los componentes móviles.
4	A46749	Peligro de seccionamiento: Las cuchillas están afiladas y son muy resistentes. Siga el procedimiento de parada segura antes de acercarse al implemento.
5	A46797	Riesgo de aplastamiento en el área de alcance y oscilación de la implemento: mantenga a los viandantes alejados de la zona de peligro.
6	A447611	Tenga cuidado con los objetos que salgan despedidos; mantenga una distancia de seguridad de 10 metros con el equipo.
7	A447207	Placa de identificación del implemento

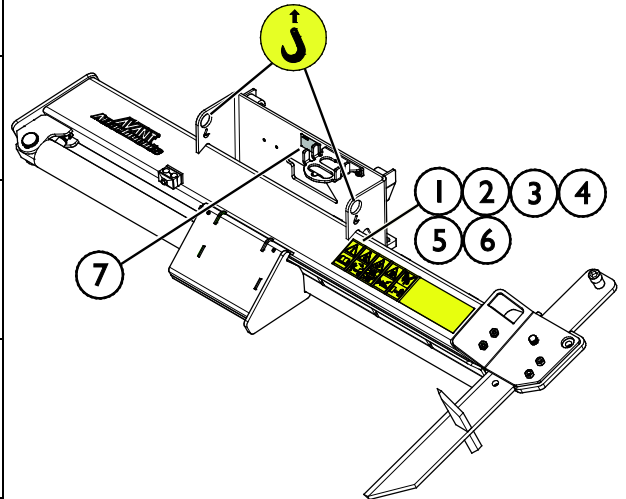
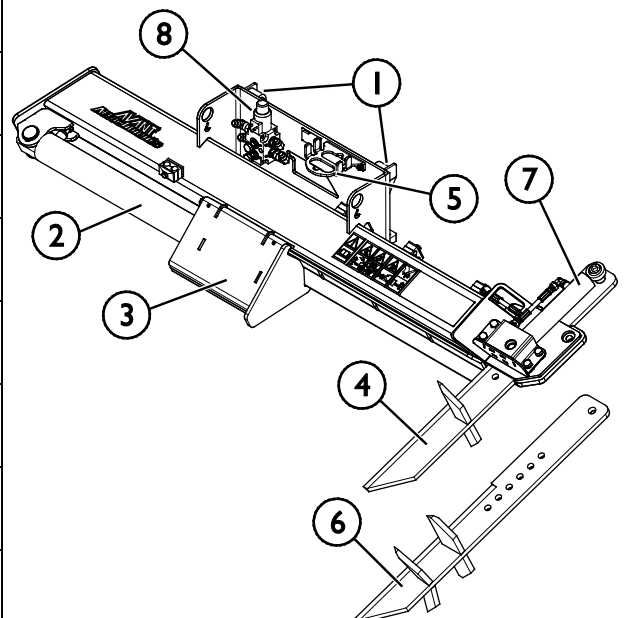


Tabla 4 - Separador de troncos 650 - Componentes principales

1	Bastidor con soportes de acople rápido de Avant
2	Cuchilla de corte de cuchilla de corte
3	Carro
4	Cuña de corte
5	Soporte del multiconector
6	Cuchilla de corte en 6 partes (equipamiento opcional)
7	Ajuste hidráulico de la cuchilla (equipamiento opcional)
8	Válvula selectora de ajuste hidráulico de la cuchilla (equipamiento opcional)



5. Acoplamiento del implemento

La fijación del implemento a la minicargadora es rápida y sencilla se tiene que hacer con cuidado. El implemento se monta en el brazo de la minicargadora utilizando la placa de acoplamiento rápido del brazo y la pieza correspondiente en el implemento.

Si el implemento no está asegurado a la minicargadora se puede desprender de esta y provocar una situación de peligro. La minicargadora no se tiene que conducir y el brazo no se tiene que levantar nunca si el implemento no se ha asegurado. Para evitar situaciones de peligro siga siempre el proceso de acoplamiento mostrado a continuación. Recuerde también las instrucciones de seguridad de este manual. El implemento se monta en la minicargadora como sigue:



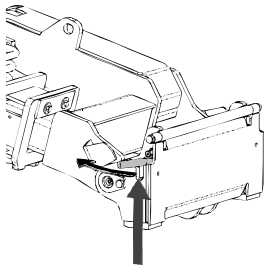
ADVERTENCIA

Riesgo de aplastamiento: asegúrese de que si un implemento no está asegurado no pueda moverse o caerse. No permanezca en el área que exista entre el implemento y la cargadora. Monte el implemento solo sobre superficies lisas.

Nunca mueva o levante un implemento que no esté bien bloqueado.

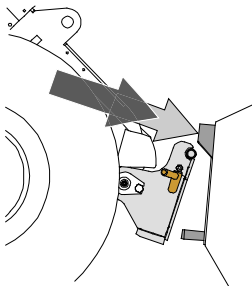
Sistema de acoplamiento rápido de Avant:

Paso 1:



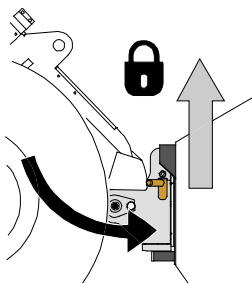
- Levante los pasadores de bloqueo de la placa de acoplamiento rápido y gírelos hacia atrás hasta meterlos en la ranura para que queden bloqueados en la posición superior.
- Si la minicargadora está equipada con un sistema hidráulico de bloqueo de implementos, consulte las instrucciones adicionales sobre el uso del sistema de bloqueo en los manuales correspondientes.
- Asegúrese de que las mangueras hidráulicas y los cables eléctricos estén dispuestos de forma que no se interpongan entre la placa de acoplamiento de la minicargadora y el implemento, y no resulten aplastados ni rocen con bordes afilados.

Paso 2:



- Gire la placa de acoplamiento rápido con ayuda del sistema hidráulico hasta que quede inclinada hacia delante.
- Acerque la cargadora hasta el implemento. Si su cargador tiene un brazo telescópico, puede utilizarlo para ello.
- Alinee los pasadores superiores de la placa de acoplamiento rápido de la cargadora hasta que queden justo debajo de las abrazaderas correspondientes del implemento.

Paso 3:



- Levante el brazo ligeramente – tire de la palanca de control del brazo hacia atrás para levantar el implemento del suelo.
- Gire la palanca de control del brazo hacia a la izquierda para colocar la sección inferior de la placa de acoplamiento rápido sobre el implemento.
- Bloquee los pasadores manualmente o mediante el sistema hidráulico.
- **Compruebe siempre que ambos pasadores queden perfectamente bloqueados.**

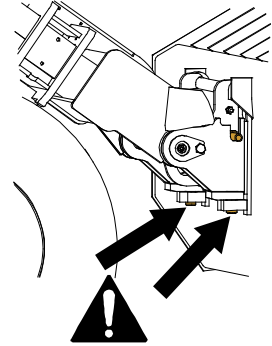
**ADVERTENCIA**

Riesgo de aplastamiento: evite el vuelco del implemento. La inclinación o elevación excesivas de un implemento no bloqueado aumenta el riesgo de vuelco. No utilice el sistema automático de los pasadores de bloqueo si el implemento se levanta más de un metro del suelo. Si los pasadores de bloqueo no vuelven a su posición normal cuando se incline el implemento no lo siga inclinando o levantando. Deje el implemento en el suelo y asegure el sistema de bloqueo manualmente.

**ADVERTENCIA**

Riesgo de caída de objetos: evite dejar caer el implemento.

Un implemento que no esté completamente fijo a la cargadora podría caer sobre el brazo o el operario, o incluso meterse bajo la cargadora mientras se conduce provocando la pérdida de control de la misma. Nunca mueva o levante un implemento que no esté bien bloqueado. Antes de mover o levantar el implemento, asegúrese de que los pasadores de bloqueo estén en la posición inferior y que pasen de lado a lado de las abrazaderas del implemento.

**ADVERTENCIA**

Asegúrese de que la minicargadora sea compatible con el implemento. Compruebe la estabilidad de la minicargadora, la posible sobrecarga del implemento y la compatibilidad de los sistemas de control de la minicargadora así como la compatibilidad mecánica del implemento. Si utiliza el implemento con una minicargadora que no es compatible con ese modelo de implemento, correrá riesgos que incluyen vuelco, daños al implemento causados por su sobrecarga, y riesgos relacionados con el movimiento descontrolado del implemento y sus componentes. Si su minicargadora no aparece en la tabla 1 de la página 6, consulte con su distribuidor Avant antes de utilizar este implemento.

5.1 Conexión y desconexión de las mangueras hidráulicas

En las minicargadoras Avant, las mangueras hidráulicas se conectan utilizando un sistema multiconector. Si tiene una minicargadora Avant de la serie 300-700 con enganches rápidos convencionales y desea cambiar al sistema multiconector, póngase en contacto con su distribuidor o servicio técnico de Avant para recibir instrucciones o ayuda con la instalación.



ADVERTENCIA

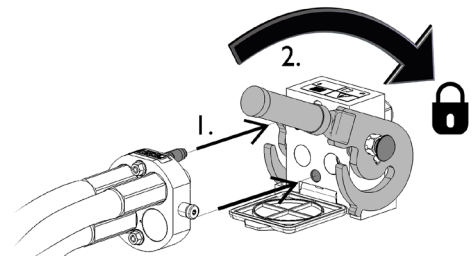
Riesgo de movimiento del implemento y liberación de aceite hidráulico a presión: nunca conecte o desconecte los enganches rápidos u otros componentes hidráulicos si la palanca de control de los hidráulicos auxiliares está bloqueada o si el sistema está presurizado. La conexión o desconexión de los acoplamientos hidráulicos si el sistema está presurizado puede producir movimientos inesperados del implemento o la expulsión de líquido a alta presión que puede causar lesiones o quemaduras. Siga el procedimiento de parada segura antes de desconectar los elementos hidráulicos.

AVISO

Mantenga todos los sistemas de fijación lo más limpios que sea posible, use los tapones de protección tanto para el implemento como para la cargadora. La suciedad, el hielo etc. pueden dificultar bastante más el uso de los sistemas de fijación. Nunca deje los tubos colgando tocando el suelo, ponga los acoplamientos en el gancho del implemento.

Conexión del sistema de multiconector:

1. Alinee los pasadores del conector del implemento con los agujeros correspondientes del conector de la minicargadora. No podrá conectar el multiconector si el conector del implemento está al revés.
2. Conecte y bloquee el multiconector girando la palanca hacia la minicargadora.

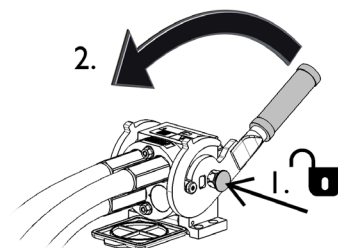


La palanca debería moverse con facilidad hasta su posición de bloqueo. Si no puede girar la palanca con facilidad, compruebe la alineación y posición del conector y la limpiezas de los conectores. Pare también la minicargadora y alivie la presión hidráulica residual.

Desconexión del sistema del multiconector:

Antes de la desconexión deje el implemento sobre una superficie sólida y plana.

1. Apague los hidráulicos auxiliares de la minicargadora.
2. Mientras pulsa el botón de desbloqueo gire la palanca para dejar sin conexión el conector.
3. Cuando termine, coloque el multiconector en su soporte situado en el implemento.



Conexión cónica tipo JIC:

- Engrase las superficies internas y las roscas de las conexiones.
 - Una conexión tipo JIC no se aprieta solo con fuerza y no necesita mucha fuerza en ningún punto para apretarla. Si la aprieta en exceso o mal alineada, la conexión se romperá.
- AVISO**
- Gírela manualmente tanto como pueda y, a continuación, ligeramente con una herramienta para garantizar que la conexión estén bien roscada. Cuando perciba un claro aumento en la fuerza necesaria, apriete la conexión definitivamente girando solo 1/3 o 1/2 de vuelta con una herramienta.
 - Una vez apretada, intente retorcer la manguera hidráulica manualmente. La conexión debería mantenerse firme.

Desconexión de las mangueras hidráulicas:

Antes de desconectar las conexiones, deposite el implemento sobre una superficie sólida y nivelada en una posición segura. Coloque la palanca de control de los hidráulicos auxiliares en posición neutra.

AVISO

A la hora de desenganchar el implemento, desconecte siempre los enganches hidráulicos antes de desbloquear la placa de acoplamiento rápido para evitar daños en las mangueras y vertidos de aceite. Vuelva a instalar los tapones protectores en las conexiones para evitar que entren impurezas en el sistema hidráulico.

Alivio de la presión hidráulica residual:

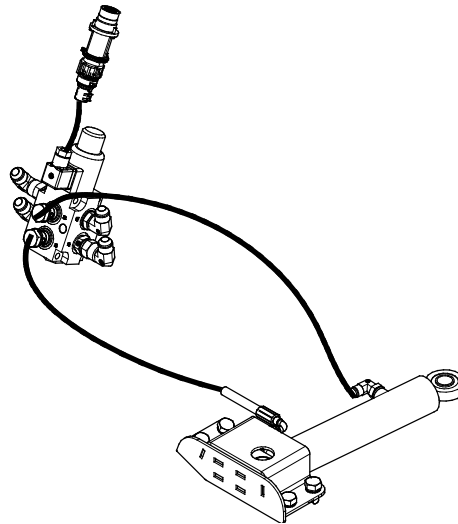
En caso de que quede presión residual en el sistema hidráulico del implemento, a menudo es posible desconectar los enganches hidráulicos, pero puede resultar complicado volver a conectarlos la próxima vez. Si no es posible realizar las conexiones, libere la presión residual moviendo la palanca de control de los hidráulicos auxiliares de la minicargadora con el motor parado. Para asegurarse de que no quede presión residual en el sistema hidráulico del implemento, pare el motor de la minicargadora y mueva la palanca de control de los hidráulicos auxiliares de la minicargadora hacia detrás y hacia delante antes de desconectar los enganches.

6. Instalación del ajuste hidráulico de la cuchilla

El cortador/separador de troncos 650 se puede equipar con un ajuste hidráulico de cuchilla, e incorpora los puntos de fijación y agujeros necesarios para la instalación de las mangueras hidráulicas correspondientes.

Con el ajuste hidráulico de la cuchilla del cortador/separador 650 puede partir troncos de diferente tamaño sin levantarse del asiento del operario.

El kit de ajuste hidráulico de la cuchilla A443834 incluye todos los componentes necesarios para la instalación.



**Kit de ajuste hidráulico de la cuchilla A443834
(equipamiento opcional)**

6.1 Requisitos de cualificación para el trabajo de instalación:

Para realizar la instalación, se necesitan conocimientos y experiencia en conjuntos hidráulicos. Se recomienda que la instalación de los componentes hidráulicos la lleven a cabo técnicos de mantenimiento cualificados. El fabricante o su representante rechazan cualquier responsabilidad por daños, pérdidas o lesiones derivados de una instalación incorrecta o incompleta. Póngase en contacto con su distribuidor o servicio técnico Avant más cercano si tiene alguna otra pregunta o necesita solicitar sus servicios de instalación.



PELIGRO

Riesgo de penetración de líquido a alta presión en la piel. La instalación incluye el montaje de componentes hidráulicos. Un montaje o conexiones incorrectos o deficientes pueden provocar la expulsión de líquido a presión. Siga estrictamente todos los procedimientos de seguridad relacionados con los conjuntos hidráulicos y todas las instrucciones facilitadas.

Las instrucciones proporcionadas en este capítulo van dirigidas a técnicos de mantenimiento cualificados o a personas con formación y experiencia en conjuntos hidráulicos.



ADVERTENCIA

Riesgo de lesiones personales graves. Los procedimientos de seguridad relacionados con los conjuntos hidráulicos se aplican tanto al instalar nuevos componentes como al modificar los sistemas hidráulicos existentes. Las siguientes instrucciones de instalación incluyen la información necesaria para la instalación, pero los trabajos de instalación o modificación solo están permitidos si la persona que los realiza puede llevarlos a cabo de forma segura.

Siga los siguientes procedimientos de seguridad y los principios generales de seguridad relacionados con los sistemas hidráulicos. Póngase en contacto con su distribuidor o servicio técnico Avant para obtener más información o para solicitar sus servicios de instalación.

AVISO

Proteja el medio ambiente de los vertidos de aceite hidráulico y evite escurrir el aceite en la tierra. Mantenga cualquier manguera hidráulica suelta en posición vertical o taponada para minimizar la posibilidad de pérdidas.

AVISO

Limpie minuciosamente el equipo antes de comenzar la instalación y asegúrese de que no entre suciedad, polvo o agua en los componentes hidráulicos o en el circuito de aceite hidráulico. Mantenga las tapas protectoras colocadas hasta el momento en que vaya a instalar los componentes. Siga los procedimientos de seguridad y utilice el equipo de protección personal adecuado.

6.2 Instrucciones de seguridad para conjuntos hidráulicos

El líquido expulsado a alta presión puede penetrar la piel y producir lesiones graves:



Riesgo de penetración de líquido a alta presión en la piel: El líquido expulsado a alta presión puede penetrar la piel y producir lesiones graves.

Antes de manipular componentes hidráulicos, asegúrese de que el sistema hidráulico del implemento y la minicargadora están totalmente despresurizados. Nunca manipule conexiones presurizadas.

Nunca coloque la mano alrededor o cerca de una conexión al apretarla o abrirla, o para detectar fugas. Utilice un trozo de cartón para comprobar la presencia de fugas.

Busque a un médico de inmediato en caso de que el líquido le traspase la piel. Además, el contacto general de la piel con el aceite puede ser perjudicial. Lleve puestos siempre los guantes de protección, las gafas de seguridad y la ropa de protección.



Antes de manipular los componentes hidráulicos:

1. Deje que los sistemas hidráulicos de la minicargadora y del implemento se enfríen completamente antes de realizar cualquier trabajo en ellos.
2. Asegúrese de que el brazo de la minicargadora o cualquier otra parte del implemento no puedan moverse para limitar el riesgo de aplastamiento:
 - Baje el brazo de la minicargadora a su posición inferior y apoye el implemento con firmeza contra el suelo. Para lograr la mejor estabilidad, mantenga el implemento bloqueado a la minicargadora.
 - No deje los componentes móviles sujetos únicamente por los cilindros hidráulicos.
 - Utilice soportes o equipos de elevación adicionales si es necesario.
3. Pare el motor de la cargadora.
4. Mueva la palanca de control de los hidráulicos auxiliares completamente en ambas direcciones para liberar la presión residual.
5. Desconecte el multiconector o los enganches rápidos de los hidráulicos auxiliares de la minicargadora para evitar el vertido de aceite hidráulico.

6.3 Apriete de las conexiones hidráulicas

Apriete las conexiones con cuidado siguiendo las instrucciones facilitadas y los procedimientos de seguridad. Recuerde que si aplica demasiada fuerza para apretar la conexión, la romperá. Apriete las conexiones básicas con cuidado empleando herramientas manuales y una fuerza moderada. Las conexiones de codo deben apretarse en último lugar, una vez haya apretado las abrazaderas de las demás mangueras.

1. Deje que los sistemas hidráulicos de la minicargadora y del implemento se enfríen completamente antes de realizar cualquier trabajo en ellos.
2. Asegúrese de que el brazo de la minicargadora o cualquier otra parte del implemento no puedan moverse para limitar el riesgo de aplastamiento:
3. Baje el brazo de la minicargadora a su posición inferior y apoye el cepillo con firmeza contra el suelo. Para lograr la mejor estabilidad, mantenga el implemento bloqueado a la minicargadora.
4. Pare el motor de la cargadora.
5. Mueva la palanca de control de los hidráulicos auxiliares completamente en ambas direcciones para liberar la presión residual.
6. Desacople el multiconector o los enganches rápidos de la minicargadora para evitar el vertido de aceite hidráulico.

Compruebe la presencia de fugas.**PELIGRO**

Antes de buscar fugas, o de acercarse a cualquier conexión hidráulica, para evitar la posible expulsión de aceite hidráulico a presión:

- Pare el motor de la minicargadora
- Despresurice el sistema hidráulico completamente
- Limpie los componentes hidráulicos con un trapo para facilitar la detección de fugas.
- Coloque trozos de cartón alrededor de las conexiones para detectar cualquier pérdida.
- Arranque el motor. Con el motor a ralentí, accione brevemente la palanca de control de los hidráulicos auxiliares un par de veces. Pare el motor, despresurice los componentes hidráulicos y compruebe la presencia de fugas. Apriete las conexiones si es necesario.
- Repita la prueba aumentando progresivamente las RPM del motor y el tiempo de funcionamiento. Mueva la palanca de control de los hidráulicos auxiliares en ambas direcciones.

**PELIGRO**

Riesgo de penetración de líquido a alta presión en la piel: Compruebe con cuidado si las conexiones hidráulicas están bien apretadas. Utilice un régimen de RPM bajas (ralentí) la primera vez y mantenga una distancia de seguridad para contrarrestar el riesgo de expulsión de líquido hidráulico. Pare la minicargadora y alivie la presión residual antes de buscar fugas. Recuerde utilizar equipo de protección.

**PELIGRO**

Riesgo de penetración de líquido a alta presión en la piel: No compruebe nunca si los componentes hidráulicos están apretados colocando las manos junto a las conexiones. Nunca apriete una conexión hidráulica presurizada, ya que la conexión puede romperse y el aceite liberado puede provocarle lesiones graves.

Compruebe la instalación de las mangueras y los movimientos del implemento

Una vez apretados los componentes hidráulicos, pruebe el rango de movimiento completo del implemento. Compruebe que las mangueras hidráulicas no estén tensas o aplastadas en ninguna posición del brazo de la minicargadora o del implemento, ni en contacto con bordes afilados.

Después de verificar que todas las mangueras están conectadas, compruebe el apriete de las conexiones de la forma descrita a continuación. El sistema hidráulico purga automáticamente el aire de su interior al utilizar los hidráulicos auxiliares de la minicargadora.

6.4 Instalación del ajuste hidráulico de la cuchilla

Para instalar el mecanismo de ajuste hidráulico de la cuchilla, siga las instrucciones de los siguientes capítulos.



ADVERTENCIA

Peligro de aplastamiento: Verifique que ningún componente del implemento puede moverse.

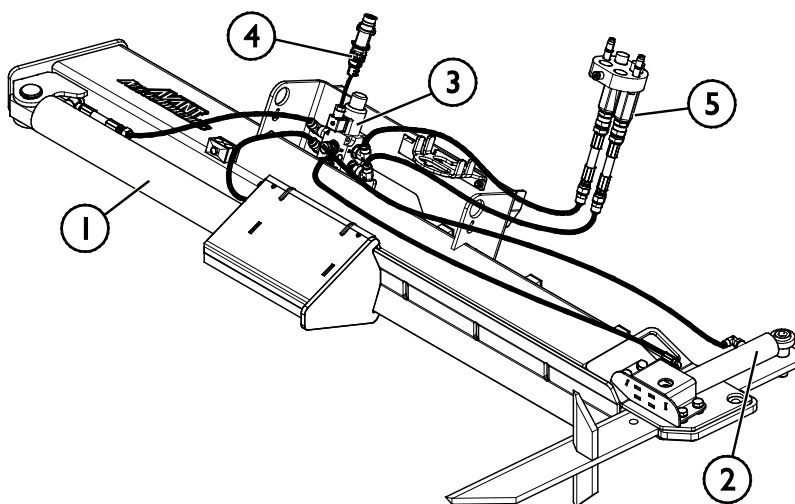
- Asegúrese de que el implemento esté apoyado de forma segura contra el suelo.
- Pare el motor de la minicargadora y disponga los componentes móviles de manera que no haya posibilidad de que transmitan presión hidráulica al sistema.
- Ningún componente del implemento debe quedar sujeto únicamente por presión hidráulica o por los cilindros hidráulicos.
- No afloje ninguna conexión si ello puede dar lugar al movimiento de algún componente del implemento.
- Utilice soportes adicionales si es necesario.



6.4.1 Componentes principales del ajuste hidráulico de la cuchilla

Tabla 5. Ajuste hidráulico de la cuchilla

1. Cilindro de corte
2. Cilindro de ajuste de la cuchilla
3. Válvula selectora
4. Conexión eléctrica
5. Multiconector para la presión hidráulica/retorno

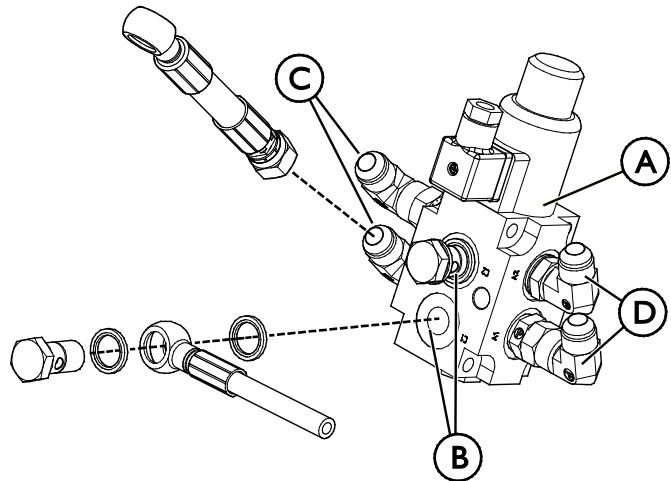


Montaje de los componentes hidráulicos:

1. Ensamble la válvula selectora previamente en un lugar limpio. Los componentes solo se engrasan para el almacenamiento. Deje las conexiones flojas y los tornillos preparados.

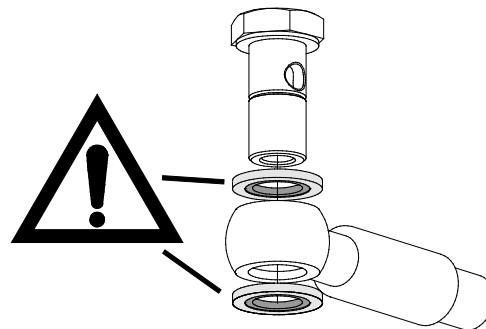
Tabla 6. Lista de componentes. Montaje de la válvula selectora

Com pone nte	Nombre
A (3)	Válvula selectora
B	Conexiones del cilindro de ajuste hidráulico
C	Conexiones del cilindro de corte
D	Conexiones del multiconector

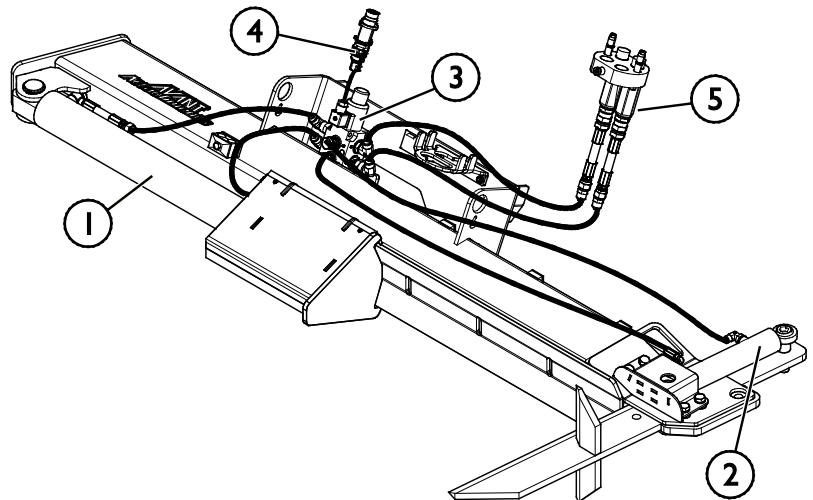


2. Desconecte las mangueras del cilindro de corte (1) situadas junto a la abrazadera de tubo de la placa de acoplamiento rápido y afloje la abrazadera. Desconecte también los conectores de boquilla de las mangueras.
3. Instale el cilindro de ajuste hidráulico (2) como muestra la siguiente figura.

4. Conecte las mangueras hidráulicas al cilindro de ajuste hidráulico (2); preste atención a las juntas que se muestran en la figura.



5. Atornille la válvula selectora (3) a los agujeros de la placa de acoplamiento rápido.
6. Conecte las mangueras como se indica en la figura de la tabla 5. Tenga en cuenta las instrucciones de apriete de las conexiones hidráulicas indicadas a continuación.



7. Conecte el primer componente del arnés de cables eléctricos (4) a la válvula selectora (3) y pase el cable por dentro de la espiral protectora de plástico de las mangueras hidráulicas hasta el conector de la minicargadora.

6.5 Conexión eléctrica

Funciones eléctricas del implemento:

La selección entre el cilindro de corte y el ajuste hidráulico opcional de la cuchilla se puede controlar con el arnés eléctrico básico suministrado con el implemento, con el sistema de control de implementos eléctricos (equipamiento opcional de las minicargadoras) o con el sistema Opticontrol® (equipamiento opcional de las minicargadoras).

6.5.1 Para conectar el arnés eléctrico del implemento a la minicargadora

A partir del año 2016 se incorporó un enchufe eléctrico en el multiconector del implemento. Sin embargo, el implemento también se entrega con un arnés eléctrico independiente, para poder conectar y utilizar el implemento con minicargadoras que no estén equipadas con sistema Opticontrol®.

Hay tres formas de conectar el enchufe eléctrico en función del equipamiento de la minicargadora y del implemento:

1. **Si la minicargadora no está equipada con Opticontrol® o el sistema de control de implementos eléctricos:**

Utilice el cable independiente con interruptor que se suministra con el implemento. Conecte este cable a la toma eléctrica de 12 V situada junto al asiento del operario de la minicargadora y al enchufe eléctrico del implemento.

1. El enchufe eléctrico se conecta a la toma eléctrica de 12 V situada junto al asiento del operario de la minicargadora.

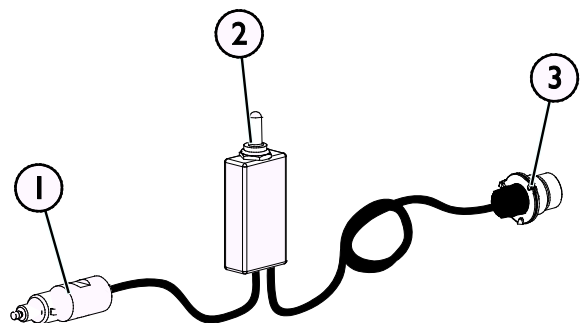
Puede encontrar las instrucciones sobre la salida de potencia de la minicargadora en el manual del operario de la minicargadora.

2. Interruptor de encendido/apagado

Instale el interruptor en un lugar de la cabina al que pueda acceder fácilmente, pero en el que no pueda accionar el interruptor de forma involuntaria.

3. Conecte el enchufe eléctrico del implemento.

Si el implemento está equipado con un enchufe eléctrico integrado en el multiconector del implemento, desconecte el cable eléctrico del multiconector.



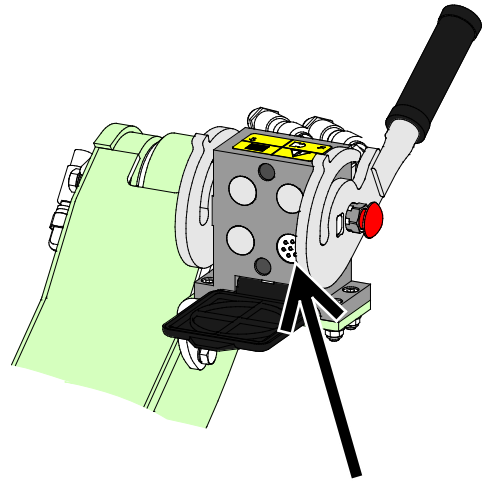
Arnés de cables A34731

2. Si la minicargadora está

- provista del sistema Opticontrol[®] o
- el sistema de control de implementos eléctricos, y su año de fabricación es **posterior** a 2016:

Si el enchufe eléctrico está integrado en el multiconector, el arnés eléctrico del implemento se conecta al acoplar el multiconector. Limpie los dos conectores antes de conectar el multiconector.

En este caso no necesitará el arnés de cables independiente A34731.



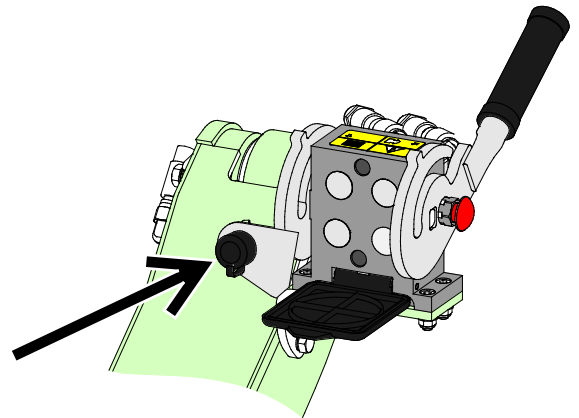
Opticontrol[®], o sistema de control de implementos eléctricos, minicargadora fabricada en 2016 o después

3. Si la minicargadora está

- provista del sistema de control de implementos eléctricos, y su año de fabricación es **anterior** a 2016:

Si hay una toma eléctrica junto al multiconector de la minicargadora, desconecte el enchufe eléctrico del multiconector y conéctelo a la toma de la minicargadora.

En este caso no necesitará el arnés de cables independiente A34731.



Sistema de control de implementos eléctricos, minicargadora fabricada en 2015 o antes

AVISO

Asegúrese de que el equipo no aplaste, comprima ni estire los cables eléctricos al moverse.

Con la ayuda del sistema de control de implementos eléctricos disponible para la minicargadora, podrá acceder fácilmente a los botones de control del implemento desde el extremo de la palanca de control del brazo.

Puede encontrar las instrucciones sobre la salida de potencia de la minicargadora en el manual del operario de la minicargadora.

7. Instrucciones de uso

Realice algunos ejercicios de prueba con el implemento y los mandos de la cargadora en un lugar seguro. Si no está familiarizado con este modelo de cargadora particular, se recomienda practicar primero sin implementos.



ADVERTENCIA

Riesgo de vuelco: evite sobrecargar la máquina. La minicargadora puede volcar al manipular cargas pesadas, o como consecuencia de los movimientos dinámicos causados por conducir con y manipular una carga pesada. No extienda el brazo telescópico cuando la carga se acerque a la capacidad de elevación de la minicargadora, o cuando el brazo de la minicargadora se encuentre en posición horizontal. Cuando note que las ruedas traseras de la minicargadora están a punto de despegarse del suelo, o si el indicador de carga de la minicargadora (si está equipada con él) emite una señal:

- Baje la carga pausadamente y retraiga el brazo telescópico
- Evite realizar cambios de dirección o velocidad bruscos con la carga levantada
- Utilice contrapesos adicionales si es necesario



ADVERTENCIA

Riesgo de aplastamiento: nunca deje que nadie pase por debajo del implemento o brazo de la minicargadora levantados. Tenga en cuenta que el brazo de la cargadora puede bajar o inclinarse incluso con el motor parado (peligro de aplastamiento). La cargadora no está diseñada para mantener la carga levantada durante mucho tiempo. Baje siempre el implemento a una posición segura antes de dejar el asiento del operario.



ADVERTENCIA

Riesgo de aplastamiento de las manos: no sitúe las manos cerca de la zona de corte. Deje todas las protecciones instaladas y compruebe que los mandos funcionan del modo previsto. Nunca modifique los mandos del implemento. No deje nunca que otras personas se acerquen al cortador/separador de troncos.



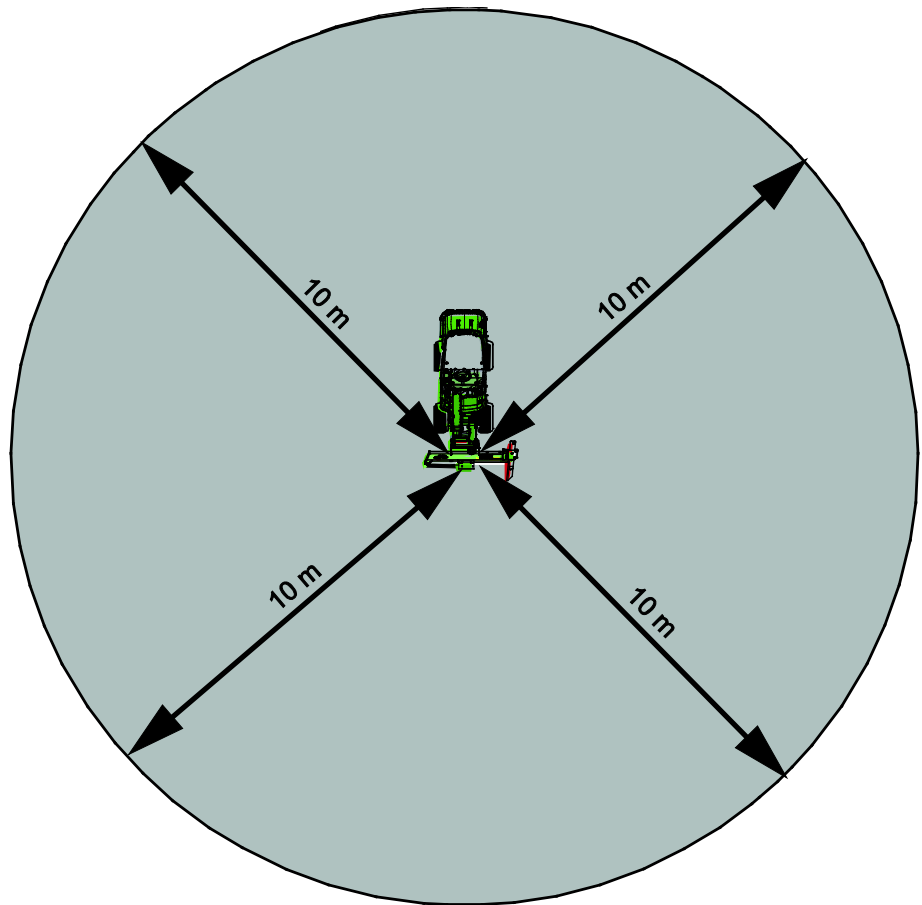
ADVERTENCIA

Riesgo de aplastamiento: este potente cortador/separador emplea una gran cantidad de fuerza. El cortador/separador solo se debe utilizar desde el asiento del operario. No deje que nadie permanezca ni se acerque a menos de 10 metros del implemento.

7.1 Distancia de seguridad

La distancia de seguridad mínima respecto del cortaseta es de 10 metros. Detenga el implemento inmediatamente si otras personas entran dentro del perímetro de seguridad.

No deje que nadie se acerque a menos de 10 metros del implemento. La cuchilla expuesta puede expulsar material a gran velocidad y generar una situación de mucho peligro para el operario y cualquier persona que se encuentre a una distancia inferior a 10 m del implemento. Utilice conos, señales, bandas reflectantes, vallas, etc. para alertar a los viandantes y mantenerlos alejados del lugar de trabajo. Pida también a otra persona que vigile para que nadie se acerque demasiado.



7.2 Comprobaciones antes del uso

Inspeccione el cortador y el lugar de trabajo una vez más antes de comenzar el trabajo. La rápida inspección previa del equipo y del área de trabajo permite garantizar la seguridad y sacar el máximo rendimiento del equipo.

- Repase todos los movimientos del cortador en vacío varias veces para comprobar que los mandos funcionan correctamente.
- Recuerde los métodos de trabajo correctos y evite bajarse de manera innecesaria de la minicargadora.
- Asegúrese de mantener una distancia segura con los transeúntes cuando el equipo esté en funcionamiento. No deje que nadie acceda al área de peligro del brazo ni permanezca directamente delante de la cargadora. Asegúrese también de que la cargadora pueda desplazarse marcha atrás de forma segura. Nunca asuma que los transeúntes seguirán estando donde los vio por última vez; especialmente los niños, que suelen sentirse atraídos por el equipo en movimiento.
- Compruebe el estado general del implemento y la cargadora, y la presencia de posibles fugas de aceite hidráulico. Consulte el manual del operario de la minicargadora cuando realice las inspecciones diarias. No utilice el implemento si detecta una avería en el sistema hidráulico de la cargadora o el implemento. Consulte el capítulo 7 para acceder a las instrucciones de mantenimiento.
- Controle el implemento y los mandos de la cargadora únicamente desde el asiento del conductor. Asegúrese de usar la cargadora y el implemento de forma segura y para su uso previsto. No permita que los niños utilicen el equipo.
- Recuerde los métodos de trabajo correctos y evite levantarse del asiento del conductor de manera innecesaria.

7.2.1 Cualificación del operario

Toda persona que vaya a utilizar el implemento deberá:

- conocer el uso previsto del implemento;
- Aprenda a utilizar la minicargadora de manera segura en diferentes condiciones de funcionamiento.
- Lea y siga siempre las instrucciones sobre el uso del implemento de este manual del operario.
- Mantenga este manual y el manual del operario de la minicargadora en un lugar accesible.
- Asegúrese de usar la cargadora y el implemento de forma segura y para su uso previsto.
- Nunca permita que los niños utilicen el equipo.
- Nunca use la minicargadora o sus implementos bajo los efectos del alcohol, drogas o medicinas que puedan afectar a la evaluación de riesgos o causar somnolencia ni tampoco si no goza de buena salud para manejar el equipo.
- Complete cualquier curso obligatorio que pueda exigir su empresa antes de usar el implemento.

7.3 Funcionamiento

7.3.1 Uso del separador de troncos



ADVERTENCIA

Riesgo de lesiones personales graves: asegúrese de que no haya nadie junto a la zona de trabajo. No permita que otras personas se sitúe a menos de 10 metros del cortador/separador, en la zona de peligro del brazo o directamente delante o detrás de la minicargadora. Conduzca con calma y precaución en la proximidad de personas o animales de granja. Asegúrese también de que la cargadora pueda desplazarse marcha atrás de forma segura.

Configuración del cortador/separador de troncos

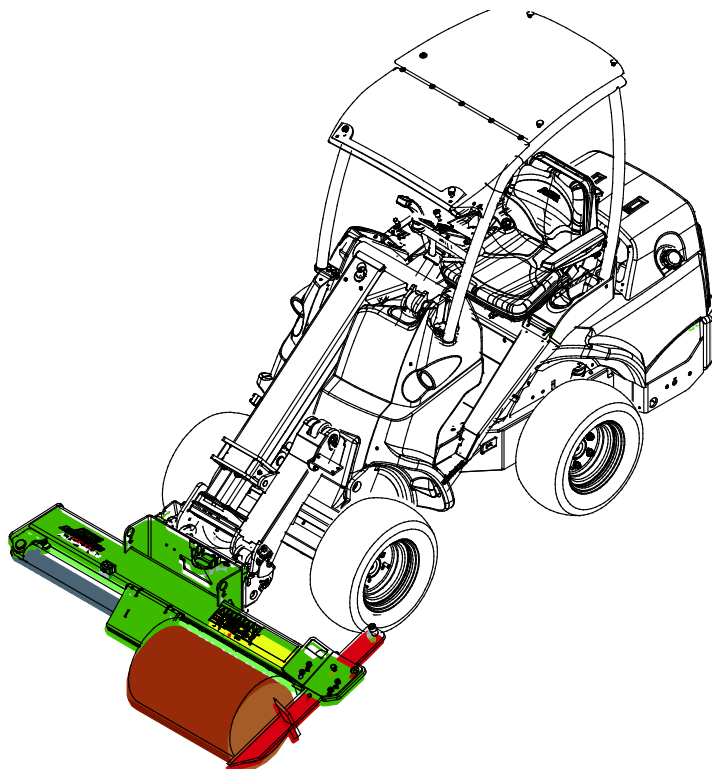
1. Seleccione un lugar de trabajo llano, que pueda soportar el peso del equipo y los troncos. Despeje la zona y retire cualquier obstáculo que pueda representar un riesgo de vuelco. El lugar de trabajo no debe ser resbaladizo.
2. Utilice el cortador/separador de troncos de día o con buena luz artificial, y solo en espacios bien ventilados.

Activación y desactivación del cortador/separador de troncos:

	<ol style="list-style-type: none"> 1. Asegúrese de que el cortador/separador esté en la posición de trabajo descrita en este manual. 2. Ajuste las r. p. m. del motor de la minicargadora de manera que el caudal de aceite hidráulico permanezca dentro del rango recomendado de 15-25 l/min; no supere nunca los 30 l/min. Dependiendo del modelo de minicargadora, se pueden utilizar dos bombas hidráulicas para reducir el ruido del motor. Tenga en cuenta que una velocidad de rotación del motor innecesariamente elevada no mejorará la fuerza de corte. 3. Coloque la palanca de control de los hidráulicos auxiliares en la posición de bloqueo para dirigir el caudal de aceite hidráulico al cortador/separador de troncos.
	<p>Devuelva la palanca de los hidráulicos auxiliares a la posición neutra y siga el procedimiento de parada segura cuando no esté utilizando el separador de troncos.</p>

Operación de corte de los troncos:

1. Baje el cortador/separador con firmeza y sujete el tronco con fuerza como muestra la imagen.
2. Para partir el tronco, utilice la palanca de control de los hidráulicos auxiliares (o los botones eléctricos del joystick eléctrico opcional).



ADVERTENCIA

Riesgo de lesiones personales graves: impida que el implemento se ponga en marcha de forma inesperada. Para garantizar que el implemento no se ponga en marcha por accidente, pare el motor de la minicargadora siguiendo el procedimiento de parada segura. Nunca deje el equipo desatendido con el motor en marcha.



ADVERTENCIA

Riesgo de aplastamiento: siga el procedimiento de parada segura antes de eliminar un atasco. Si el tronco se queda atascado o se produce otra interrupción, pare primero el cortador/separador de troncos y, a continuación, el motor de la minicargadora antes de continuar. Espere a que el motor se haya parado para resolver el problema.



ADVERTENCIA

Peligro de punto de aplastamiento: mantenga las manos alejadas. No coloque los dedos nunca cerca de las ranuras que se abren en el tronco al partirlo. Se puede cerrar rápidamente y pillarle los dedos.



ADVERTENCIA

Riesgo de quemaduras: evite el contacto con las superficies calientes. Los componentes de la unidad y el aceite hidráulico se pueden calentar a más de 80 °C. Evite el contacto con superficies calientes. Utilice equipo de protección personal.



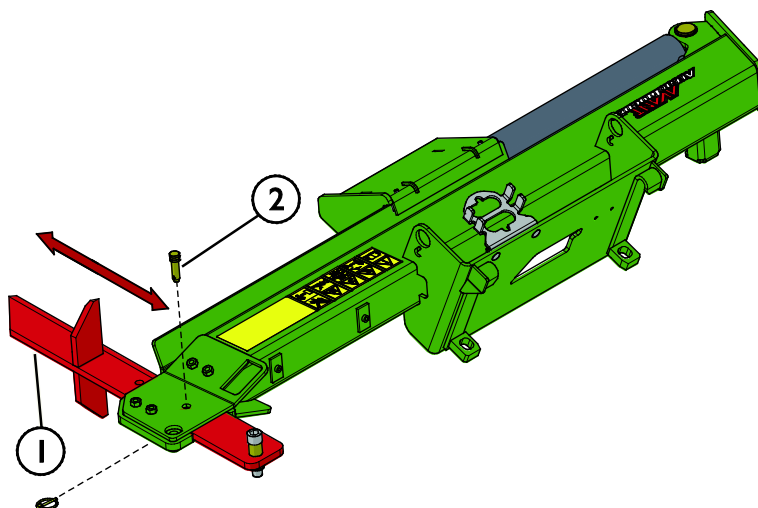
A417270

7.3.2 Ajuste de la altura de la cuchilla

La altura de la cuchilla de corte (1) se puede ajustar manualmente para que coincida con el diámetro del tronco. También se puede configurar para cortar el tronco en dos partes en lugar de cuatro. Con troncos duros o con muchas ramas, es posible que sea más sencillo partirlos solo en dos mitades, para que no se queden pegados a la cuchilla.

- Ajuste la altura de corte (1) bloqueando la cuchilla (1) en la posición deseada con el pasador de bloqueo (2).

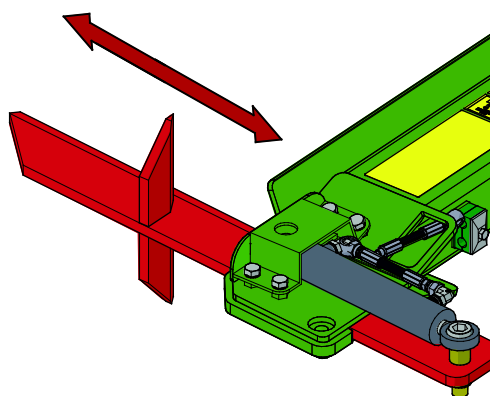
El ajuste hidráulico está disponible como equipamiento opcional.



7.3.2.1 Ajuste hidráulico de la cuchilla (equipamiento opcional)

Si el implemento está equipado con ajuste hidráulico de la cuchilla, la selección entre el cilindro de corte y el ajuste hidráulico opcional de la cuchilla se realiza con un interruptor independiente, con el sistema de control de implementos eléctricos (equipamiento opcional de las minicargadoras) o con el sistema Opticontrol® (equipamiento opcional de las minicargadoras).

Si el interruptor se encuentra en la posición neutra, o el arnés eléctrico no está conectado, la palanca de los hidráulicos auxiliares de la minicargadora controla el cilindro de corte. Con el interruptor en otra posición, la palanca de los hidráulicos auxiliares controla el ajuste de altura de la cuchilla de corte.



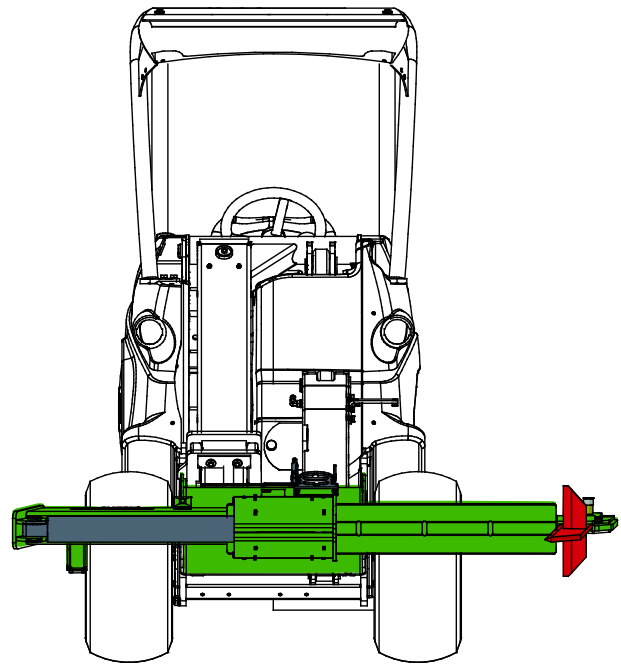
Uso del ajuste hidráulico de la cuchilla con el sistema Opticontrol®:

	<ol style="list-style-type: none"> 1. Coloque el interruptor del modo Opticontrol® en la posición de encendido. 2. Ajuste la altura de la cuña de corte con el interruptor número 2. 	
--	--	--

7.4 Posición de transporte

Cuando conduzca la minicargadora, mantenga el cortador/separador de troncos levantado del suelo, como muestra la imagen.

Mantenga el brazo hidráulico también completamente retraído durante el transporte. Por seguridad, se recomienda desconectar la toma de los hidráulicos auxiliares durante el transporte.

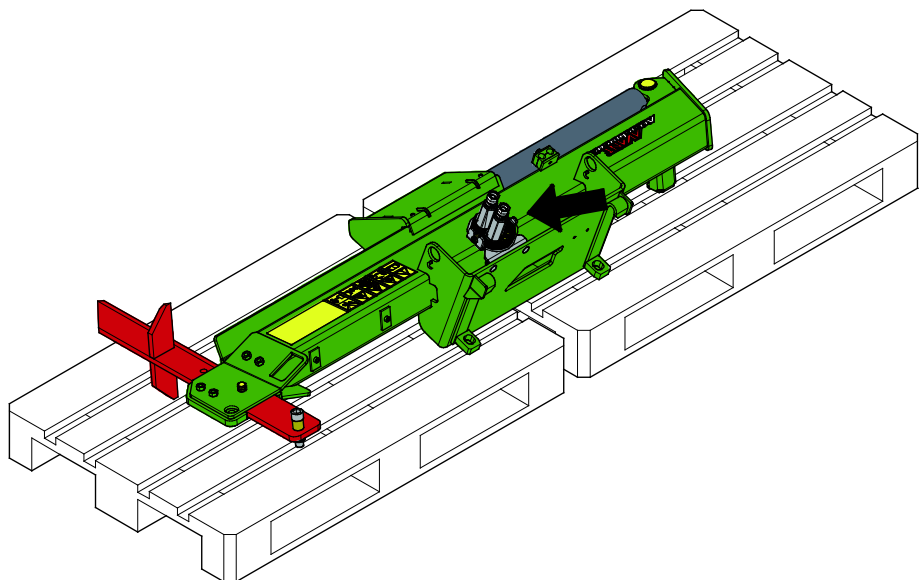


7.5 Almacenamiento del implemento

Desenganche y guarde el implemento sobre una superficie nivelada. La mejor forma de almacenar el implemento es en un lugar en el que esté protegido de la luz directa del sol y de temperaturas extremas.

- Evite dejar el implemento apoyado directamente en el suelo. Dépositelo sobre tacos de madera o un palé, por ejemplo.
- Coloque el multiconector en su soporte como muestra la flecha en la figura de abajo. Nunca deje el conector hidráulico en el suelo.
- Asegure el implemento para que no pueda moverse durante el almacenamiento.
- Nunca se suba al implemento.

Antes de un almacenamiento prolongado, retoque la pintura donde sea necesario, engrase los puntos de lubricación y aplique aceite en las partes visibles del eje del cilindro hidráulico para evitar la corrosión. Retraiga completamente el cilindro durante el almacenamiento.



8. Mantenimiento y servicio técnico

El implemento ha sido diseñado para necesitar el mínimo mantenimiento posible. El mantenimiento continuo incluye limpieza y lubricación regulares, y la supervisión del estado del implemento. Debido al riesgo de aplastamiento generado por la caída de componentes de la máquina, todo el trabajo de mantenimiento debe realizarse con las partes móviles completamente bajadas y el implemento apoyado en horizontal contra el suelo.



PELIGRO

Riesgo de aplastamiento: nunca pase por debajo del implemento levantado.

Asegúrese de que el implemento esté bien apoyado durante todo el trabajo de mantenimiento. Nunca pase por debajo del implemento levantado. El brazo de la minicargadora puede descender inesperadamente durante el mantenimiento provocando lesiones graves por aplastamiento o impacto incluso con el motor parado. Todo el mantenimiento y revisiones deben realizarse con el implemento bajado hasta una posición segura.

8.1 Inspección de los componentes hidráulicos

Compruebe el estado de las mangueras y componentes hidráulicos una vez el motor se haya parado, se haya enfriado el sistema y se haya liberado la presión. No utilice el equipo si ha detectado una fuga en el sistema hidráulico del implemento o de la minicargadora. El líquido hidráulico expulsado puede penetrar la piel y producir lesiones graves. Acuda a un médico de inmediato en caso de que el líquido hidráulico penetre en la piel. Lávese minuciosamente cualquier parte del cuerpo que haya estado en contacto con el aceite hidráulico con agua y jabón. El líquido hidráulico también tiene un impacto ambiental nocivo y debe evitarse cualquier filtración al medio ambiente. Repare todas las fugas tan pronto como las detecte; una pequeña fuga puede aumentar de tamaño rápidamente. Utilice el implemento únicamente con el tipo de aceite hidráulico aceptado para el uso en las minicargadoras Avant.



PELIGRO

Riesgo de penetración de líquido a alta presión en la piel: libere la presión residual antes de realizar el mantenimiento.

Nunca manipule componentes hidráulicos con el sistema hidráulico presurizado, ya que cualquier conexión podría romperse o soltarse y el aceite expulsado podría provocar lesiones graves. No utilice el equipo si ha detectado alguna avería en el sistema hidráulico.



Inspeccione visualmente si las mangueras contienen grietas o señales de abrasión. Si se observan signos de fugas junto a un componente, sitúe un trozo de cartón en el lugar donde se sospecha que hay una fuga. Nunca utilice las manos para detectar fugas. Supervise el desgaste de las mangueras y deje de utilizar la máquina si cualquier manguera carece de su capa exterior. Compruebe el trazado de las mangueras; ajuste las abrazaderas de tubo para evitar abrasión en las mangueras. Las mangueras tienen una vida útil limitada. Dependiendo de las condiciones de uso, todas las mangueras deben inspeccionarse detenidamente después de entre 3 y 5 años de uso, y sustituirse si es necesario.

Si detecta alguna avería, sustituya la manguera o componente hidráulicos y no utilice el equipo hasta concluir la reparación. Solicite los recambios necesarios a su distribuidor o servicio técnico autorizado más cercano de AVANT. Deje la reparación a técnicos de mantenimiento profesionales si carece del conocimiento y experiencia oportunos en sistemas hidráulicos y en el procedimiento de reparación segura.

8.2 Inspección de estructuras metálicas

Las estructuras metálicas del implemento también deben inspeccionarse con regularidad. Compruebe visualmente la presencia de daños e inspeccione los soportes de acople rápido y la zona circundante con detenimiento. No utilice el implemento si observa signos de deformación, grietas o rotura.

Solo están permitidas las reparaciones con soldadura realizadas por soldadores profesionales. Si tiene que realizar una soldadura, emplee únicamente los métodos y aditivos adecuados para el acero usado en el implemento. Para más información sobre reparaciones, póngase en contacto con el servicio técnico más cercano.

8.3 Limpieza del implemento

Limpie el implemento con regularidad para impedir la acumulación de suciedad que posteriormente sea más difícil de retirar. Para la limpieza puede utilizar una hidrolavadora y detergente suave. No utilice solventes potentes ni dirija la pistola de presión directamente sobre los componentes hidráulicos o las etiquetas fijadas al implemento.



ADVERTENCIA

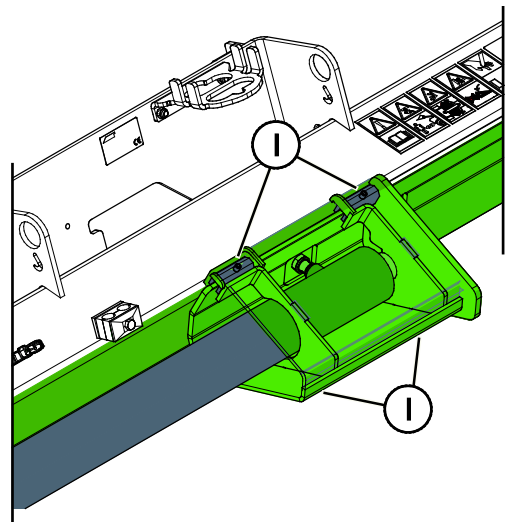
Riesgo de estrangulación: El riesgo de estrangulación también persiste durante el mantenimiento. Siga siempre el procedimiento de parada segura antes de iniciar cualquier tarea de limpieza, mantenimiento, revisión o reparación.

8.4 Engrase

El implemento no tiene puntos de engrase específicos. Mantenga limpio el equipo y revise el estado de los componentes hidráulicos.

8.4.1 Pastillas de deslizamiento

Las pastillas de deslizamiento (1) del carro se pueden lubricar ligeramente y ajustar para compensar el desgaste normal. Sin embargo, no deben estar totalmente pegadas al bastidor del cortador, sino que deben mantener una holgura mínima de 2 mm.

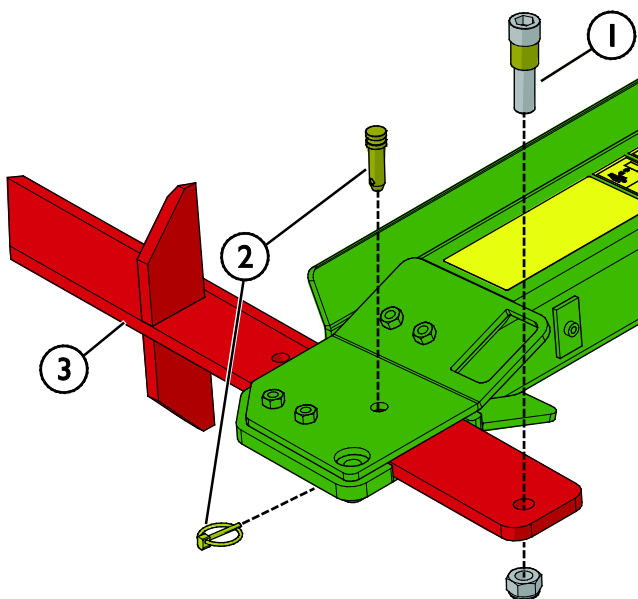


8.5 Cuña de corte

Dependiendo del uso, puede utilizar diferentes tipos de cuchillas. El cortador/separador dispone de una cuchilla normal para cortar los troncos en cuatro partes y una opcional para partir troncos más grandes en seis partes.

La cuña de corte del cortador se puede afilar y sustituir a medida que se desgasta con el uso. Sustituya la cuña de corte de la siguiente forma:

1. Quite el tornillo de tope (1) y los pasadores de bloqueo (2).
2. Deslice la cuña gastada (3) hacia afuera e instale una nueva.



8.5.1 Mantenimiento de la cuña de corte

La cuña de corte se puede afilar a medida que se desgasta con el uso. Se recomienda realizar el mantenimiento de la cuchilla de corte antes de cada temporada. Suavice las irregularidades de la cuchilla con una amoladora angular, por ejemplo. Utilice una lima para refinar, si es necesario.

AVISO

Si la cuchilla está doblada o excesivamente gastada, deberá sustituirla. Use siempre unos buenos guantes de protección cuando manipule la cuchilla.

8.6 Eliminación al final de la vida útil

Recicle y elimine el implemento de forma oportuna al final de su vida útil. Desmonte el implemento y separe los diferentes materiales, como por ejemplo, plástico, acero, goma y aceites, por ejemplo. Drene y recoja todos los aceites y elimínelos conforme a las normativas locales vigentes. Nunca vierta aceite ni ningún otro material en la naturaleza.

Recicle cada material llevándolo a un punto de recogida adecuado. Si es posible, deje que una empresa de gestión de residuos se encargue del reciclaje.

9. Condiciones de la garantía

Avant Tecno Oy ofrece una garantía de un año (12 meses) a partir de la fecha de compra para el implemento que fabrica.

La garantía cubre los siguientes costes de reparación:

- Los costes de mano de obra estarán cubiertos cuando la reparación no se realice en la fábrica.
- La fábrica sustituya cualquier componente o consumible defectuoso.

La fábrica podría reembolsar el precio de los componentes que el cliente haya adquirido en casos especiales acordados por anticipado.

La garantía no cubre:

- El mantenimiento habitual y las piezas y consumibles necesarios para ello.
- Los daños causados por condiciones de trabajo o modos de uso inusuales, negligencia, cambios estructurales realizados sin el consentimiento de Avant Tecno Oy, el uso de piezas no originales o la falta de mantenimiento.
- Las consecuencias de una avería, como por ejemplo, la interrupción del trabajo u otros posibles daños adicionales.
- Los gastos de transporte y/o traslado asociados a la reparación.

FI	EY-vaatimustenmukaisuusvakuutus	Alkuperäinen kieliversio
SE	EG-försäkran om överensstämmelse	Originalversion
EN	EC Declaration of Conformity	Original language
ES	Declaración de conformidad CE	Traducción del documento original



Valmistaja / Tillverkare / Manufacturer / Fabricante
Osoite / Adress / Address / Dirección

AVANT TECNO OY
Ylötie 1
33470 YLÖJÄRVI,
FINLAND

Vakuutamme täten, että alla mainitut tuotteet täyttävät konedirektiivin turvallisuus- ja terveysvaatimukset (direktiivi 2006/42/EY muutoksineen). Seuraavia yhdenmukaistettuja standardeja on sovellettu /

Vi försäkrar härmed att nedan beskrivna produkter överensstämmer med hälso- och säkerhetskrav i EG-maskindirektiv (EG-direktiv 2006/42/EG som ändrat). Följande harmoniserade standarder har tillämpats /

We hereby declare that the products listed below are in conformity with the provisions of the Machinery Directive (directive 2006/42/EC as amended). The following harmonized standards have been applied:

Por medio de la presente, declaramos que los productos citados a continuación cumplen con las disposiciones de la Directiva sobre maquinaria (Directiva 2006/42/CE y sus enmiendas). Se han aplicado las siguientes normas armonizadas

SFS-EN ISO 12100, SFS-EN ISO 4413

Mallit / Modeller / Models / Modelos

Avant		
Hydraulitoiminen puunhalkaisukone; Avant-kuormaajan työlaite		
Hydraulisk vedmaskin; arbetsredskap för Avant lastare		
Hydraulic log splitter; attachment for Avant loaders	650	A443168
Separador de troncos 650; implemento para minicargadoras Avant		



17.5.2021 Ylöjärvi, Finland

Risto Käkelä,
Toimitusjohtaja / Verkställande direktör /
Managing Director / Director general



AVANT[®]